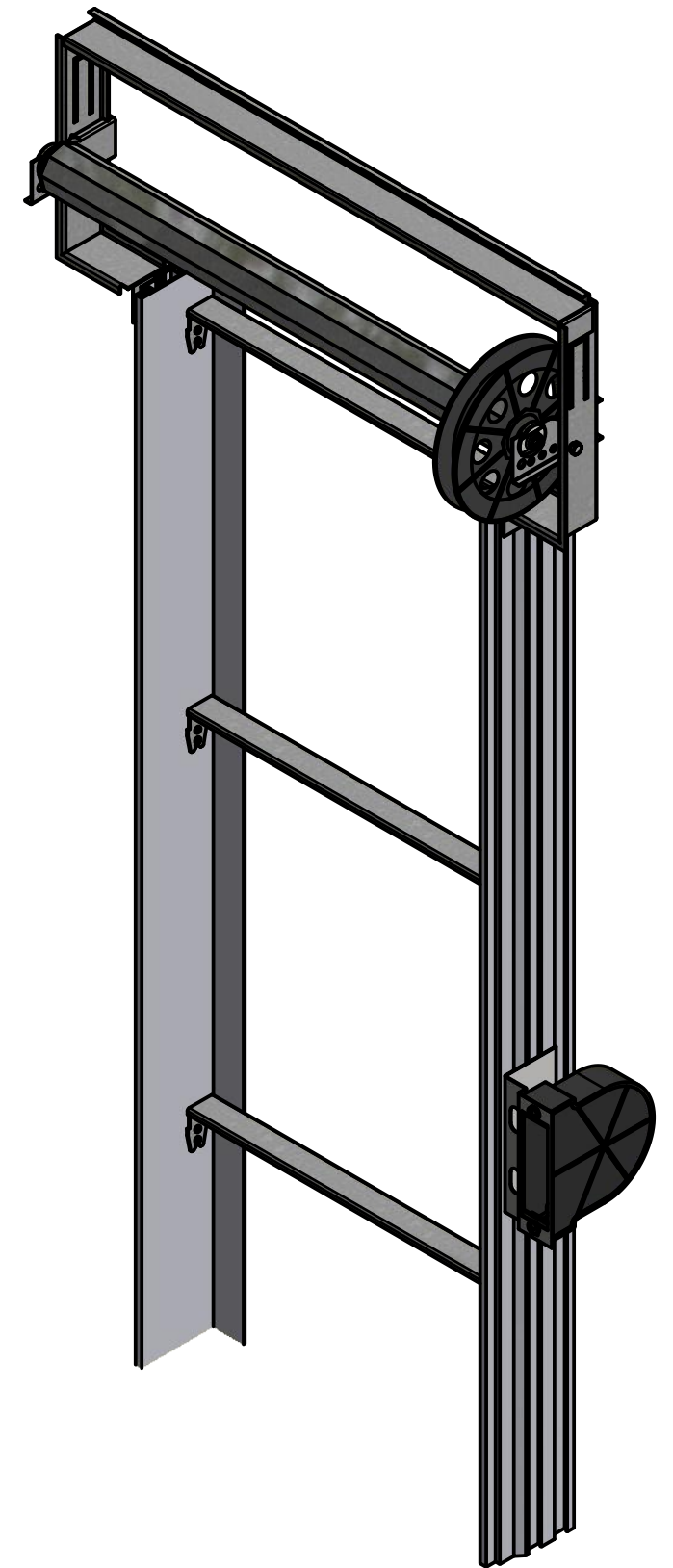
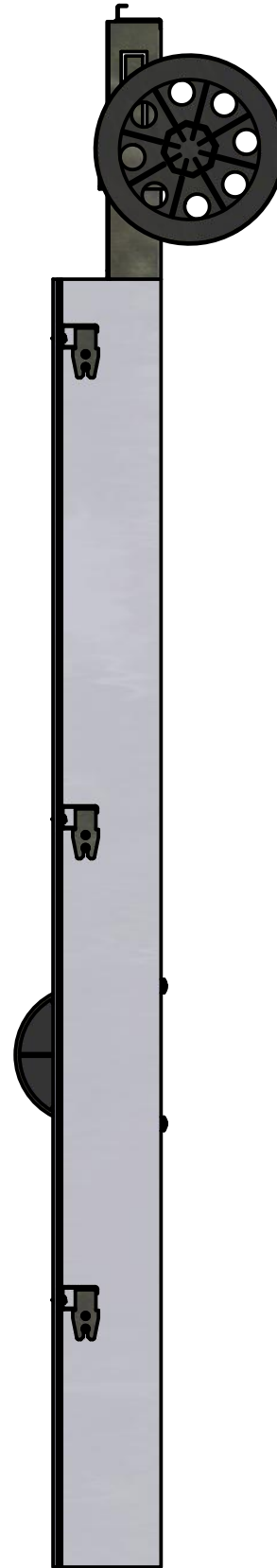
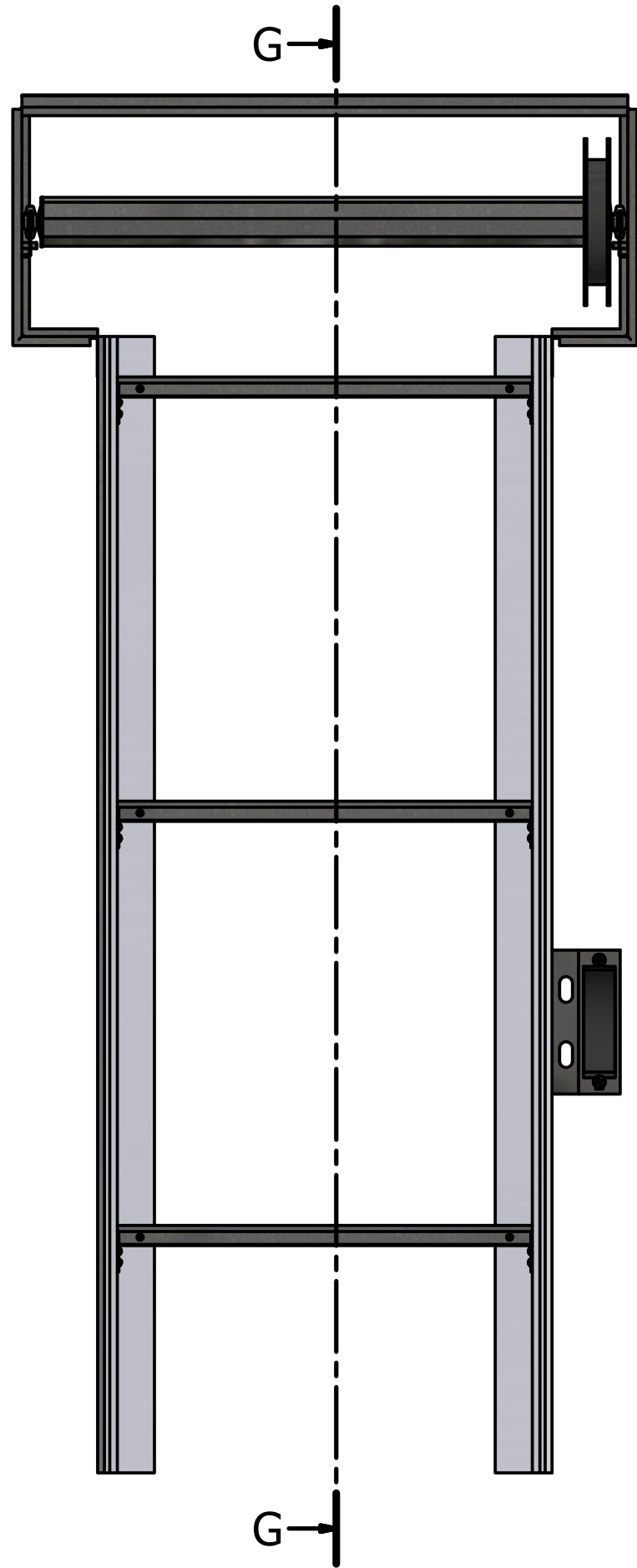
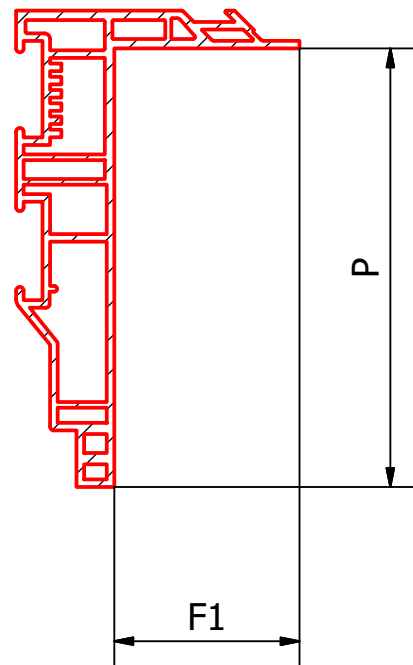


Traverso inferiore (optional)



N° Disegno	Rev.	Codice Distinta	Disegnato: Di Sarno	Progetto:	Descrizione articolo:
COD.3			Data: 14/01/2020	CONTROTEALI PVC	CNTL_PVC COD.3
Codice articolo			Formato: A3	Tolleranze generali UNI EN 22768	 <small>Il presente disegno e' proprieta' della Isolcasa e non potra' essere utilizzato ne divulgato se non dopo autorizzazione della Isolcasa stessa la quale tutelera' i propri diritti a termine di legge.</small>
Materiale: PVC			Scala:	Classe di Tolleranza	
Trattamenti:			Peso: N/A		